

Encoder Incremental B58N



O máximo em qualidade, precisão e confiabilidade

Produzido no Brasil, o encoder incremental série B58N é um equipamento robusto, compacto e muito flexível.

Reunindo várias opções de construção mecânica, é oferecido nas versões eixo sólido, eixo vazado, eixo passante ou eixo expansivo, além de contar com uma variedade de flanges e suportes de fixação.

De acordo com o que há de mais moderno em tecnologias ópticas e eletrônicas, os encoders série B58N têm como características básicas:

- Resolução de 1 a 5000 PPR
- Proteção contra sobretensão, inversão de polaridade e curto-circuito entre saídas
- 58mm de diâmetro externo
- Temperatura de operação de 0° C a 100° C
- Temperatura de armazenamento de -20° C a 100° C
- Compacto com aproximadamente 400 gramas
- Garantia de 1 ano para defeitos de fabricação
- Opção de Entrega Turbo, com prazo de 1 dia útil

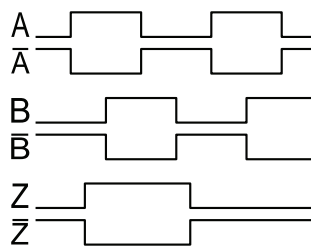
Características mecânicas

Velocidade máxima	6000 RPM
Vida do rolamento	20.000 hrs (carga 100 N e rotação máxima)
Torque Inicial	0,6 N.cm (eixo sólido) e 1,0 N.cm (eixo vazado, expansivo e passante)
Momento de Inércia	35 g.cm ² (eixo sólido), 28 g.cm ² (eixo vazado) e 45 g.cm ² (eixo expansivo)
Runout (folga radial)	+/- 0,13 mm
Endplay (folga axial)	+/- 1,27 mm
Opções de diâmetro de eixo	
Sólido	6 mm, 8 mm, 10 mm ou 12 mm
Vazado	8 mm, 10 mm, 12 mm ou 15 mm
Passante	8 mm
Expansivo	8 mm ou 10 mm
Hubshaft	12 mm

Características elétricas

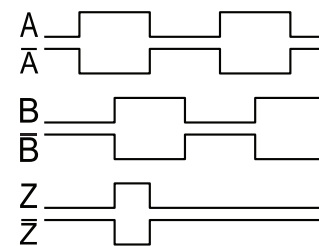
Alimentação	5 a 26 Vcc
Saídas	HTL (5-26 VCC) ou TTL (5 VCC) máximo 40mA
Consumo	< 60 mA + cargas na saída / 60 mA (sem cargas na saída)
Resposta em frequência	125 kHz
Frequência	
Típico	125 kHz
Máximo	250 kHz
Resolução	1 a 5000 PPR (consultar versão de alta resolução)
Proteção elétrica	Inversão de polaridade, curto-circuito entre saídas e sobretensão
Forma de onda	Onda quadrada, bordas de subida e descida menores que 1 µs em carga capacitiva de até 1000 pF
Formato do sinal	Dois sinais (A e B - quadratura), sinal de referência (Z) e sinais complementares.
Defasagem	Até 625 PPR: 90° ± 15° acima de 625 PPR: 90° ± 30°
Simetria	Até 1024 PPR: 180° ± 18° acima de 1024 PPR: 180° ± 25°
Sinal de referência (marker)	
Disponível em duas versões (vide desenhos ao lado)	Formato 1 - Referência não sincronizado (padrão) Formato 2 - Referência sincronizada com a borda de subida do canal B (somente para 1024 e 2048 PPR)

Formato 1



Formato 2

Somente 1024 e 2048 PPR



Características ambientais

Temperatura de operação	0° C até 100° C
Temperatura de armazenamento	-20° C até 100° C
Choque	100 G's por 11 milissegundos
Vibração	5 Hz a 2000 Hz a 20 G's
Umidade	Até 98% sem condensação
Proteção IP	IP67 (IP65 quando Cód. 6 = J, L, S)
Certificações	RoHS Compliant

Codificação

Código 1 Modelo	Código 2 PPR		Código 3 Flange	Código 4 Eixo	Código 5 Saída	Código 6 Conexão	Código 7 Cabo	Código 8 Conector para ponta do cabo
B58N	<input type="checkbox"/>	<input type="checkbox"/>	<input type="checkbox"/>	<input type="checkbox"/>	<input type="checkbox"/>	<input type="checkbox"/>	<input type="checkbox"/>	<input type="checkbox"/>
B58N	0001	0512	Eixo sólido	Eixo sólido	A Saída 5 VCC formato 1	Prensa cabo	0 Sem cabo	0 Nenhum
	0024	0600	S Flange synchro	6 6 mm		A Lateral	1 1,5 metros	
	0025	0625	K Flange clamping	8 8 mm		B Traseiro	2 2 metros	CONIN (M23)
	0035	0720	Q Flange quadrada	A 10 mm	B Saída 5-26 VCC formato 1	C Horário lateral ³⁾	3 3 metros	A Horário fêmea ⁴⁾
	0040	1000	A Flange redonda	C 12 mm		D Anti-horário lateral ³⁾	4 4 metros	B Anti-horário fêmea ⁴⁾
	0050	1024	Z Flange especial BA	Eixo vazado	C Saída 5 VCC formato 2 ²⁾	E Horário Traseiro ³⁾	5 5 metros	S Horário macho ⁴⁾
	0060	1200		8 8 mm		F Anti-horário traseiro ³⁾	6 6 metros	T Anti-horário macho ⁴⁾
	0100	1250	Eixo vazado	A 10 mm	D Saída 5-26 VCC formato 2 ²⁾	Conector 8 pinos	7 7 metros	L Plug ⁴⁾
	0120	1440	D Fixação dianteira	A 10 mm		J Traseiro ³⁾	8 8 metros	Militar 10 pinos
	0192	2000	H Fixação traseira (exceto para modelo 15 mm)	C 12 mm		L Lateral ³⁾	9 9 metros	2 Macho ⁴⁾
	0200	2048		F 15 mm		S Lateral sem plug	A 10 metros	7 Macho + plug ⁴⁾
	0240	2500		Expansivo			B 15 metros	Conector DB9
	0250	2540		8 8 mm			C 20 metros	K Macho
	0256	2600	Outros	A 10 mm (ponta 53,9 mm)			D 25 metros	
	0300	3600	X Eixo expansivo	A 10 mm (ponta 37,5 mm)			E 30 metros	
	0360		P Eixo sólido passante	S 10 mm (ponta 37,5 mm)			F 35 metros	
	0500			Passante			G 40 metros	
				8 8 mm			H 45 metros	
				Hubshaft¹⁾			I 50 metros	
				G 12 mm			P 0,15 metros	
							S 0,5 metros	
							T 1,0 metro	

Exemplo de codificação

B58N 0001S6AA10

¹⁾ Válido quando o código 3 for igual a "D"

²⁾ Somente para 1024 e 2048 PPR

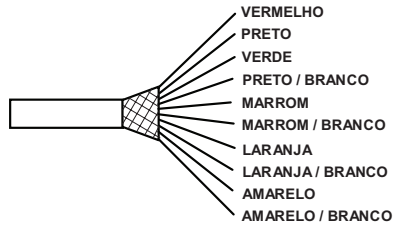
³⁾ Acompanha plug complementar

⁴⁾ Válido quando o código 7 for diferente de "0"

Conexão elétrica

Cabo 10 vias

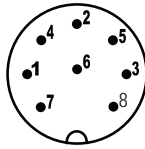
Código: 300302-902



Fio	Função
Vermelho	Alimentação (+v)
Preto	Comum
Verde	Case (carcaça)
Preto / branco	Não usado
Marrom	Canal A+
Marrom / branco	Canal A-
Laranja	Canal B+
Laranja / branco	Canal B -
Amarelo	Canal Z+
Amarelo / branco	Canal Z -

Conector redondo de 8 pinos

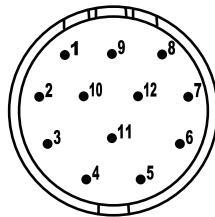
Código do plug para conector redondo de 8 pinos: 300300-1073



Pino	Função
1	Comum
2	Alimentação (+v)
3	Canal A+
4	Canal B+
5	Canal A -
6	Canal B -
7	Canal Z+
8	Canal Z -

CONIN de 12 pinos - anti-horário

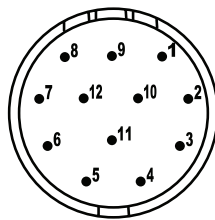
Código do plug para conector CONIN de 12 pinos - anti-horário: CPM1045004



Pino	Função
1	Canal B -
2	(Não usado)
3	Canal Z+
4	Canal Z -
5	Canal A+
6	Canal A -
7	(Não usado)
8	Canal B+
9	Case (carcaça)
10	Comum
11	(Não usado)
12	Alimentação (+V)

CONIN de 12 pinos - horário

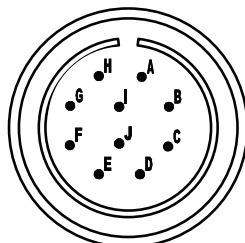
Código do plug para conector CONIN de 12 pinos - horário: CPM1046000



Pino	Função
1	Comum
2	Alimentação (+V)
3	Canal A+
4	Canal B+
5	Canal A -
6	Canal B -
7	Canal Z+
8	Canal Z -
9	Case (carcaça)
10	(Não usado)
11	(Não usado)
12	(Não usado)

Conector militar de 10 pinos

Código do plug para conector militar de 10 pinos: 300302-900



Pino	Função
A	Canal A+
B	Canal B+
C	Canal Z+
D	Alimentação (+V)
E	(Não usado)
F	Comum
G	Case (carcaça)
H	Canal A -
I	Canal B -
J	Canal Z -

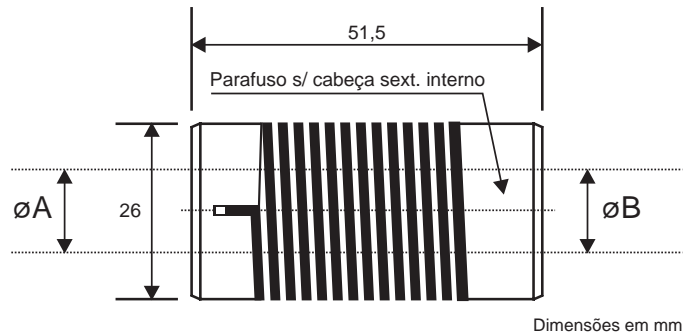
Acessórios

Acoplamento elástico tipo mola - código 300301-516-X

Máxima velocidade absoluta	3000 RPM
Torque máximo	30 Ncm
Material	Bucha: Zamak / Mola: Aço-Mola Niquelado
Máximo desalinhamento do eixo	
Radial	+/- 1,2 mm
Axial	+/- 1 mm
Angular	+/- 8°

Código	ØA	ØB
300301-516-1	6 mm	6 mm
300301-516-2	10 mm	10 mm
300301-516-3	12 mm	12 mm
300301-516-4	10 mm	12 mm

Consulte outras dimensões disponíveis.

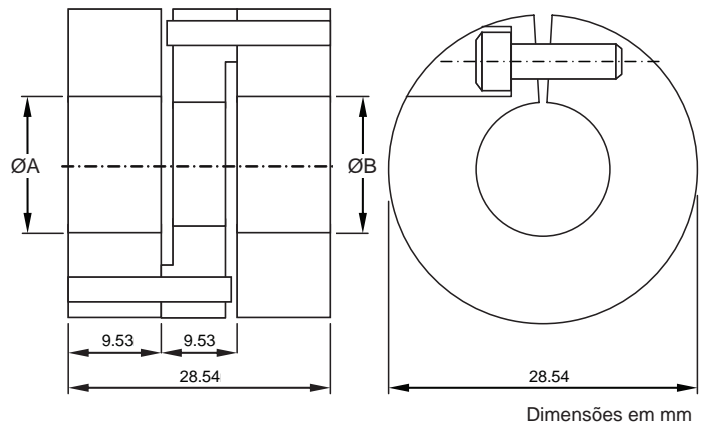


Acoplamento elástico isolado - código 300301-516-XX

Eixo	Ø4 - Ø16 mm - especificar
Máxima velocidade absoluta	4200 RPM
Torque máximo	50 Ncm
Material	Alumínio e plástico especial
Máximo desalinhamento do eixo	
Radial	+/- 0,72 mm
Axial	+/- 0,54 mm
Angular	+/- 1,5°

Código	ØA	ØB
300301-516-S1	6 mm	3/8"
300301-516-S15	15 mm	15 mm
300301-516-S25	12 mm	15 mm
300301-516-S66	6 mm	6 mm

Consulte outras dimensões disponíveis.



Roda para Encoder 300301-627

Código	ØA	ØB	Cor
300301-627	95,35 - 95,61 mm	8,01 - 8,05 mm	Preto

Chicotes (cabo com comprimentos e plugs personalizados):

Código	Descrição
300302-902-3	Cabo de 10 vias tradicional. Deve ser informado comprimento apenas
300302-902-3-X	Cabo de 10 vias tradicional + plug soldado (disponíveis plug simples 8 pinos, Conin, Militar e DB9). Deve ser informando comprimento e plug selecionado

